

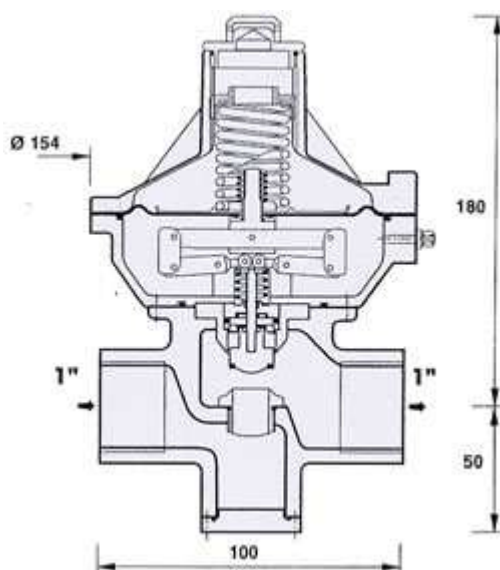


REDUKTOR ALFA 10 BP

kod 2.50.10

CHARAKTERYSTYKA :

- waga: 3 kg
- korpus GS 400
- głowica : odlew aluminiowy
- temperatura : - 20 + 60 °C
- maks. ciśnienie (wlot): 5 bar
- ciśnienie (wylot): 16÷110 mbar w zależności od sprężyny
- wbudowany zawór bezpieczeństwa



Spężyny:	kolor	Ø	mbar
	złota	1,6	16 ÷ 26
	j.niebieska	1,8	22 ÷ 32
	czerwona	2	30 ÷ 43
	żółta	2,2	42 ÷ 72
	niebieska	2,5	70 ÷ 110

