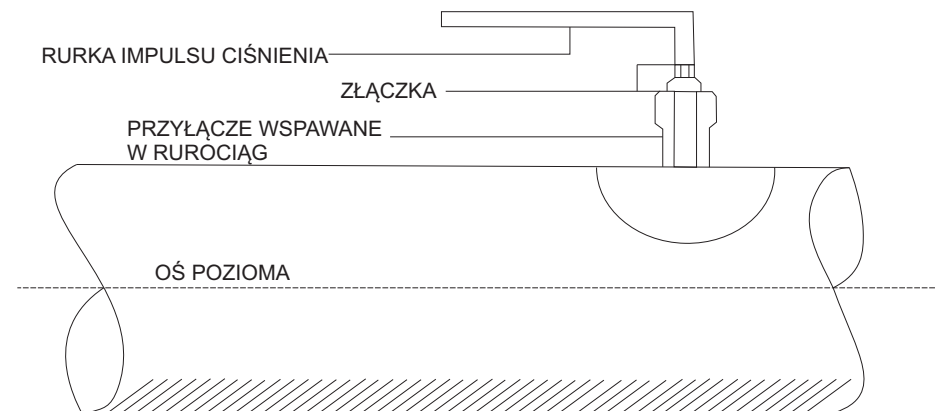
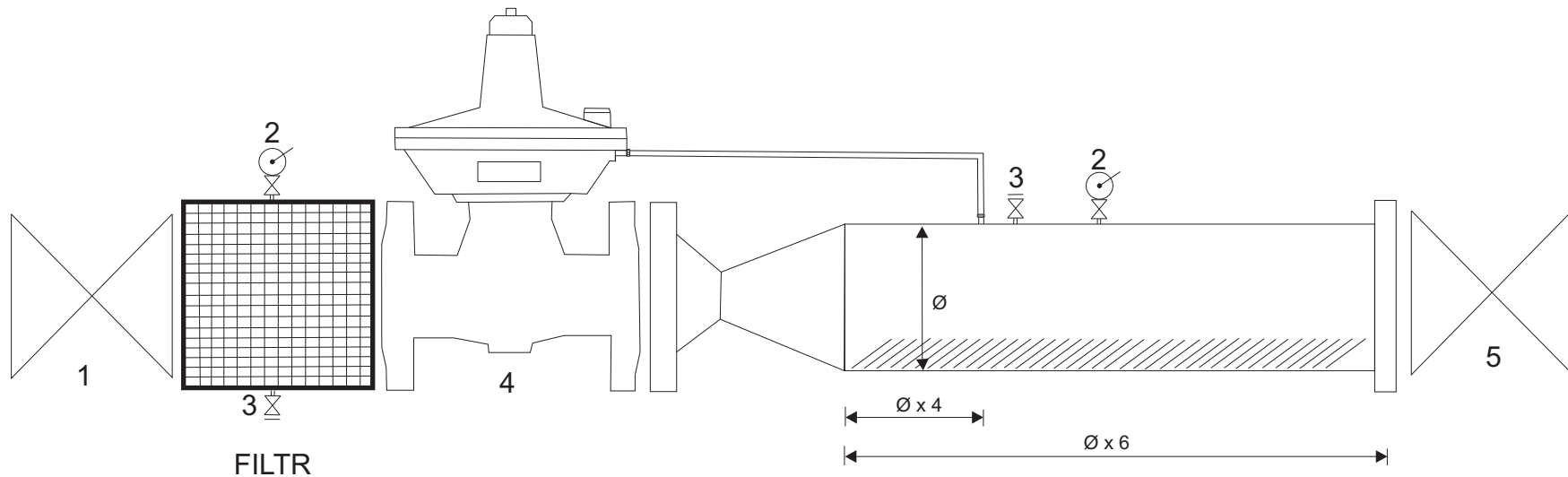




## SCHEMAT MONTAŻU REDUKTORA II STOPNIA Z RURKĄ IMPULSU CIŚNIENIA



- LEGENDA:**
- 1 - ZAWÓR ODCINAJĄCY
  - 2 - ZAWÓREK IGLICOWY + MANOMETR
  - 3 - ZAWÓREK SPUSTOWY
  - 4 - REDUKTOR CIŚNIENIA
  - 5 - ZAWÓR ODCINAJĄCY