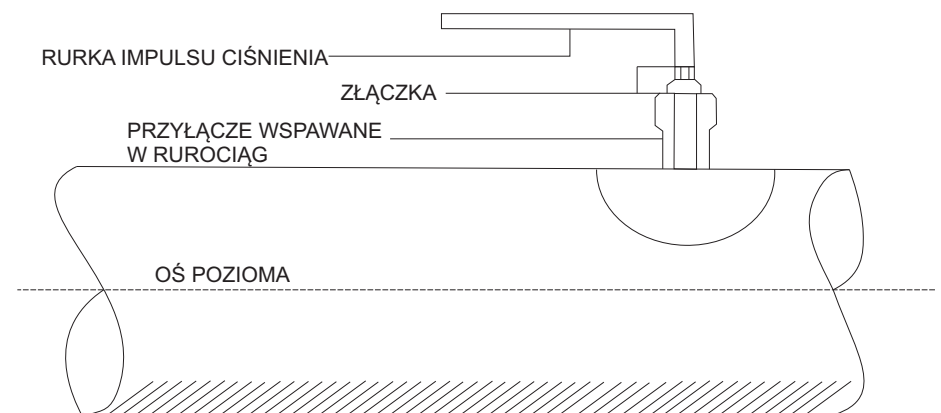
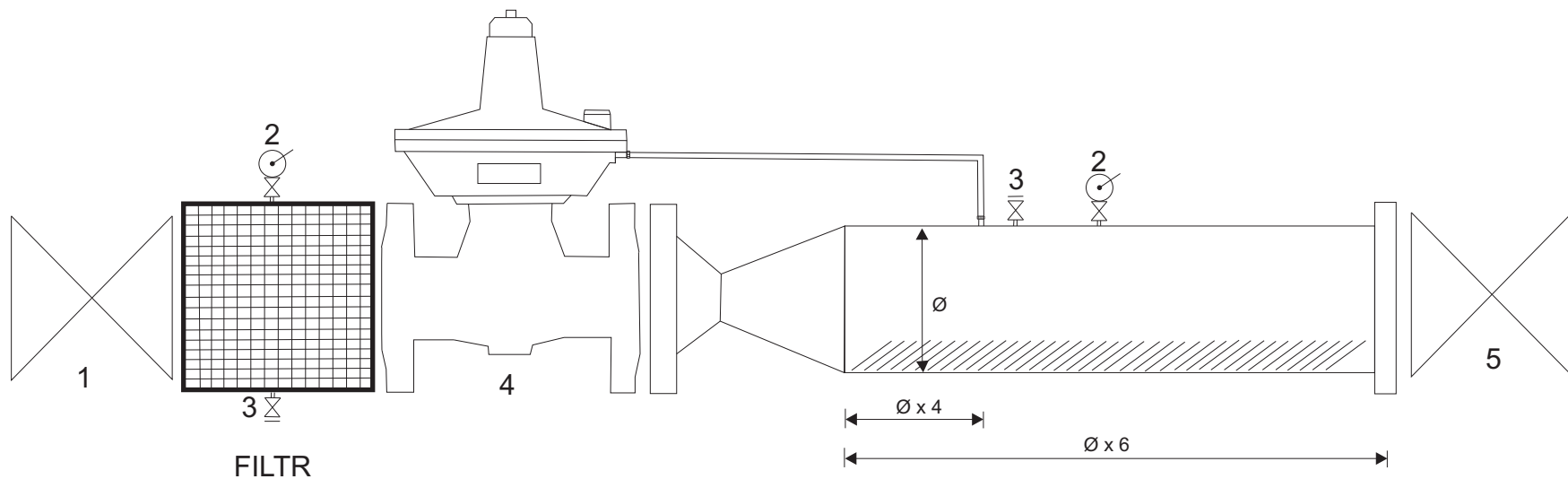




SCHEMAT MONTAŻU REDUKTORA II STOPNIA Z RURKĄ IMPULSU CIŚNIENIA



- LEGENDA:**
- 1 - ZAWÓR ODCINAJĄCY
 - 2 - ZAWÓREK IGLICOWY + MANOMETR
 - 3 - ZAWÓREK SPUSTOWY
 - 4 - REDUKTOR CIŚNIENIA
 - 5 - ZAWÓR ODCINAJĄCY