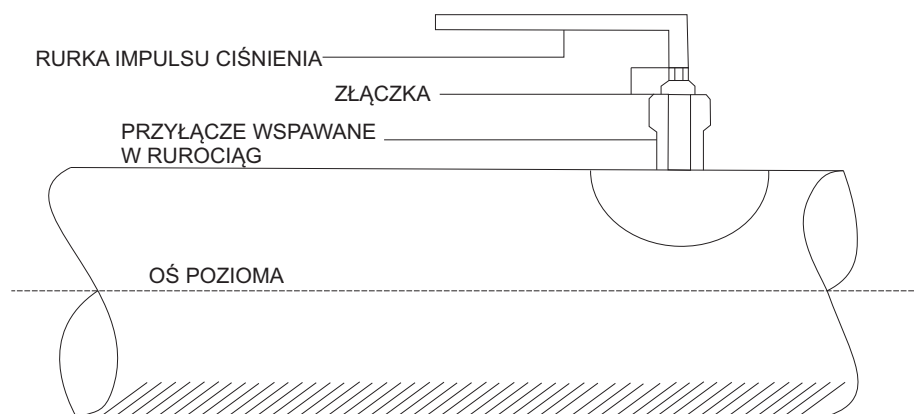
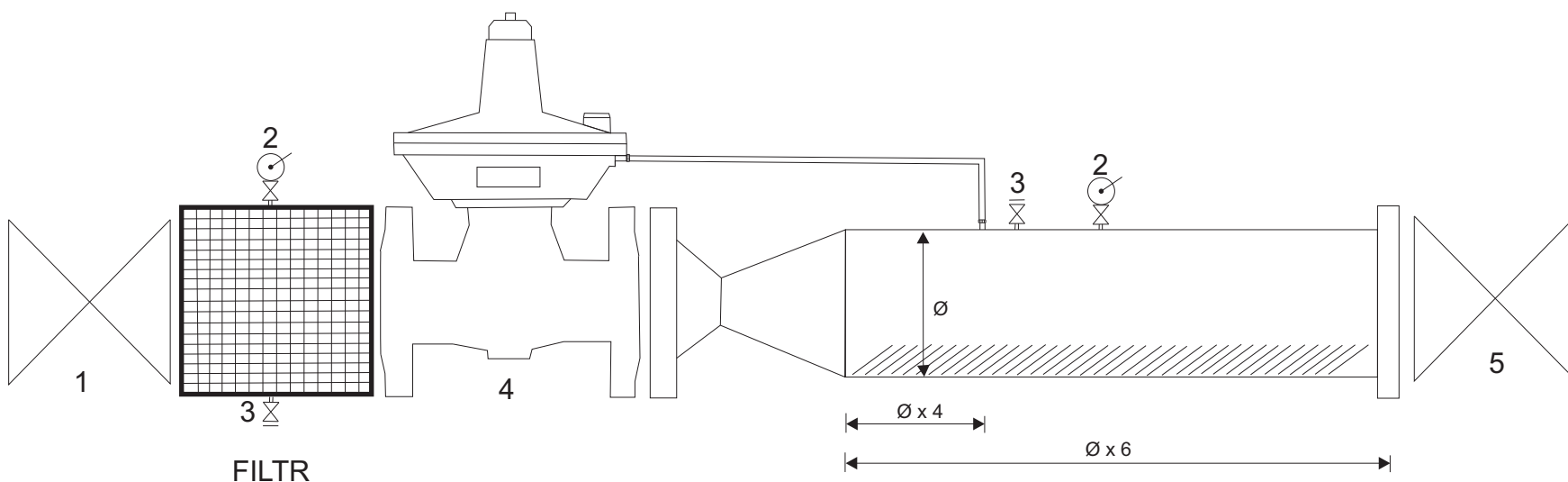




## SCHEMAT MONTAŻU REDUKTORA II STOPNIA Z RURKĄ IMPULSU CIŚNIENIA



### LEGENDA:

- 1 - ZAWÓR ODCINAJĄCY
- 2 - ZAWÓREK IGLICOWY + MANOMETR
- 3 - ZAWÓREK SPUSTOWY
- 4 - REDUKTOR CIŚNIENIA
- 5 - ZAWÓR ODCINAJĄCY